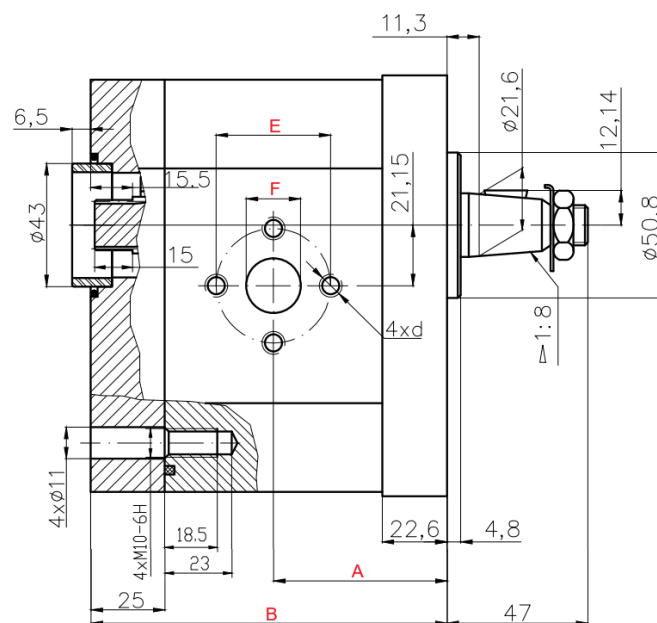
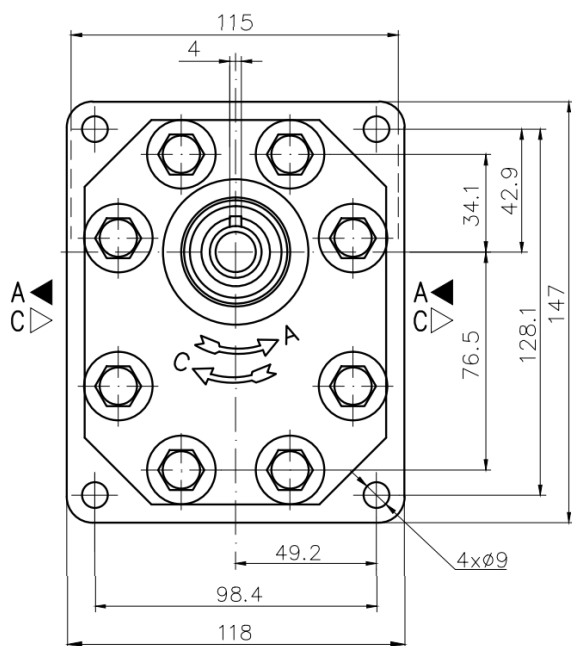


DIMENZIJE – TEHNIČNI LIST



Volumen	Pretok (L/min)		Delovni tlak (bar)	max. vrtljaji (rpm)	A (mm)	B (mm)	Sesalna prirobnica			Tlačna prirobnica		
	pri 1500 rpm	max.					E (mm)	F (mm)	d	E (mm)	F (mm)	d
36 cc	51,3	95,8	250	2800	68	138,5	51	27	M10	40	19	M8
42 cc	59,9	99,8		2300	70,8	144						
46 cc	65,6	100,5	230	2300	72,7	147,8						
50 cc	71,3	99,8	200	2100	74,5	151,4						